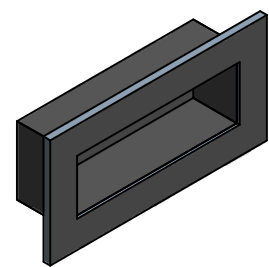
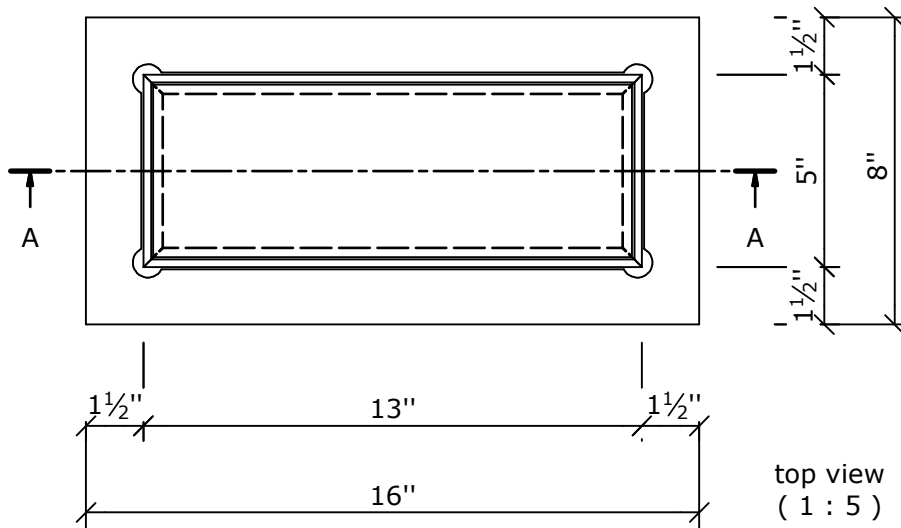
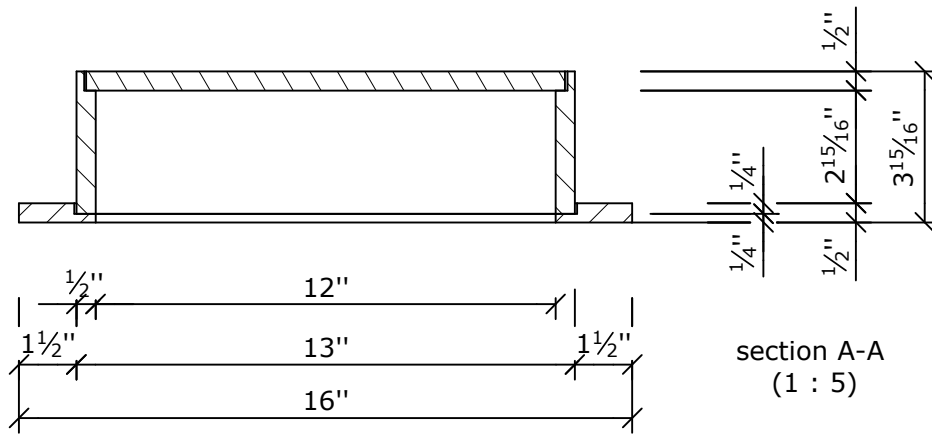


This drawing and its copyrights are owned by wedi GmbH.  
The use of this drawing is subject to prior,  
written authorization by wedi GmbH.



Diese Zeichnung / Skizze ist Eigentum der wedi GmbH und unterliegt dem Urheberrecht. Die Verwendung bedarf in jedem Fall der vorherigen, schriftlichen Zustimmung der wedi GmbH.

Zeichnungsnummer  
drawing number **Z 00 00 59 37**  
Kunde/ client :  
BV/ BP :

Benennung/ designation  
**wedi Niche**  
dimension: 16"x8"x4" / Art.-Nr.: 07-43-15/305

Ausg. issue	Änderung modification	Datum date	Name name	Maße in Zoll dimensions in inch	DIN A4
				3D drawn	Datum date 08.04.2013
				2D drawn	Name name az
				CAD/CAM Progr.	09.04.2013 az
				Fertigungszustand/ Bautoleranzen: finished condition/ tolerances: nach DIN 18202	

wedi GmbH  
Hollefeldstrasse 51  
48282 Emsdetten

wedi Vertrieb/ sales  
Fon +49 (0)2572 / 156 - 0  
Fax +49 (0)2572 / 156 - 133

wedi Projektteilung/project dept.  
Fon +49 (0)2572 / 156 - 0  
Fax +49 (0)2572 / 156 - 239

filename: 074315305\_Niches\_16x8.iam

