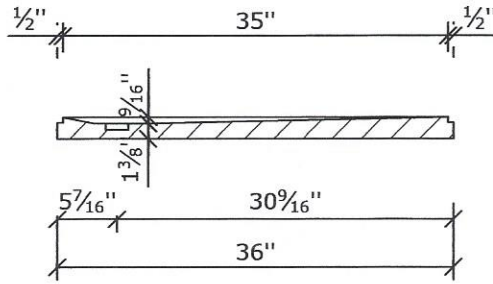
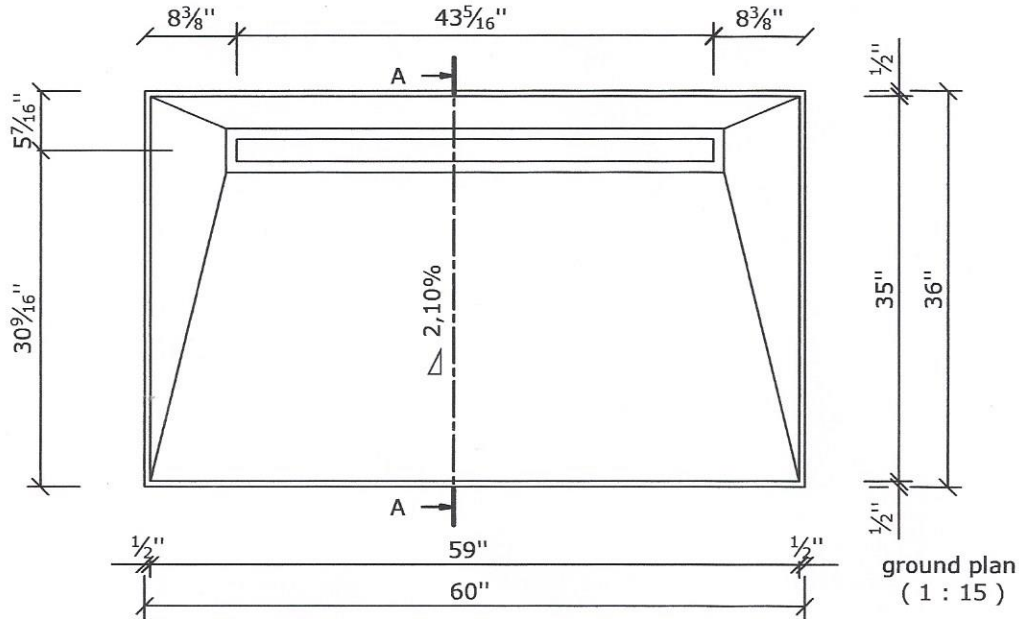


This drawing and its copyrights are owned by wedi GmbH.
The use of this drawing is subject to prior,
written authorization by wedi GmbH.

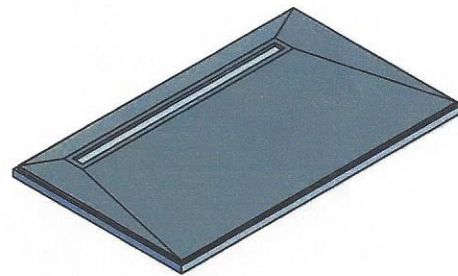
Diese Zeichnung / Skizze ist Eigentum der wedi GmbH und
unterliegt dem Urheberrecht. Die Verwendung bedarf in jedem
Fall der vorherigen, schriftlichen Zustimmung der wedi GmbH.



section A-A (1 : 15)



ground plan
(1 : 15)



NOTE:
slope 1/4" /ft minimum in all areas
of shower base surface

Zeichnungsnummer
drawing number **Z 00 00 42 31**

Kunde/ client : ---

BV/ BP : ---

Benennung/ designation

wedi USA Fundo Riolito 5' x 3'

Art.Nr.: 07-37-83/526

Ausg.	Standardisierung	Datum	Name	Datum date	Name name
				26.11.2008	SVosskamp
				26.11.2008	SVosskamp
					CAD/CAM Progr.
				Fertigungszustand/ Bautoleranzen: finished condition/ tolerances: nach DIN 18202	
A	Standardisierung	08.06.2012	pm		
Ausg.	Anderung modification	Datum date	Name name	Maße in Zoll dimensions in inch	DIN A4

wedi GmbH
Hollefeldstrasse 51
48282 Emsdetten

... wedi®

wedi Vertrieb/ sales

Fon +49 (0)2572 / 156 - 0
Fax +49 (0)2572 / 156 - 133

wedi Projektabteilung/project dept.

Fon +49 (0)2572 / 156 - 0
Fax +49 (0)2572 / 156 - 239

filename: 073783526_USA_FU_Riolito_5x3_Endma8.ipt