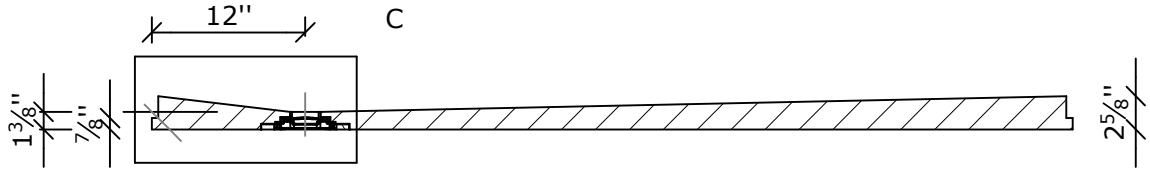
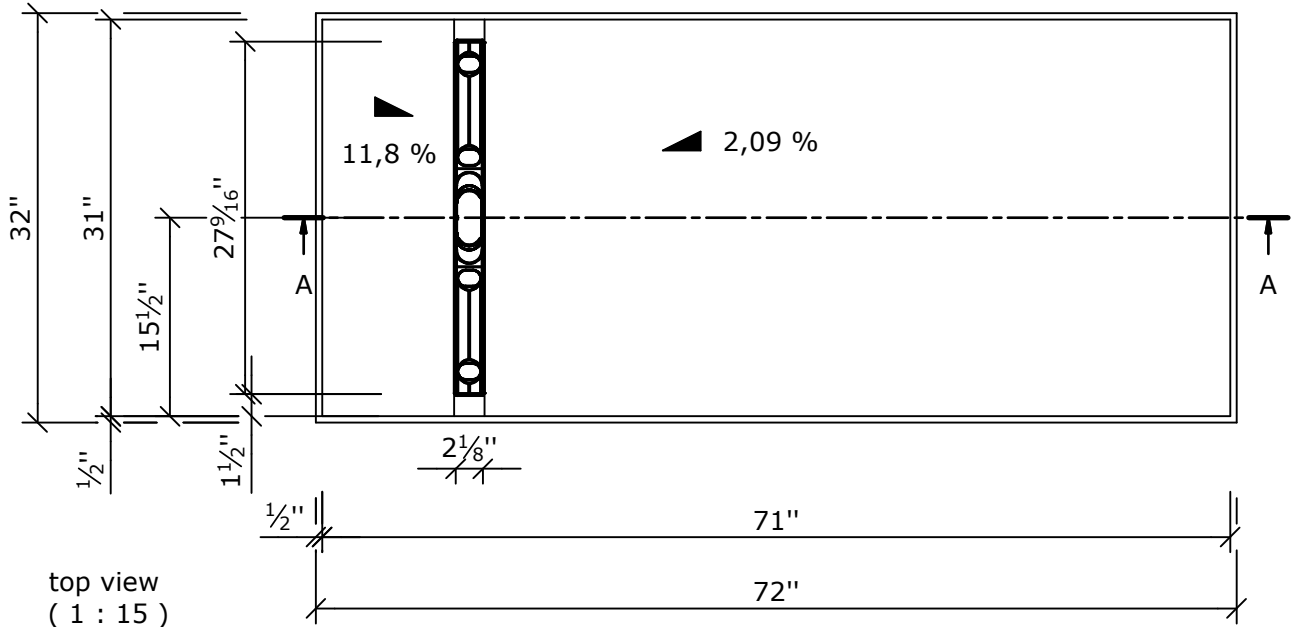


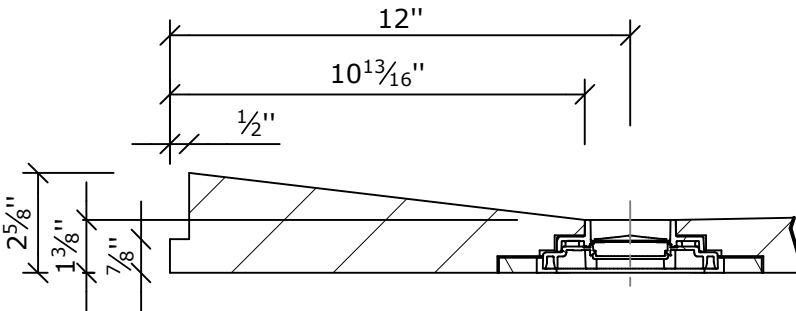
This drawing and its copyrights are owned by wedi GmbH.  
The use of this drawing is subject to prior,  
written authorization by wedi GmbH.



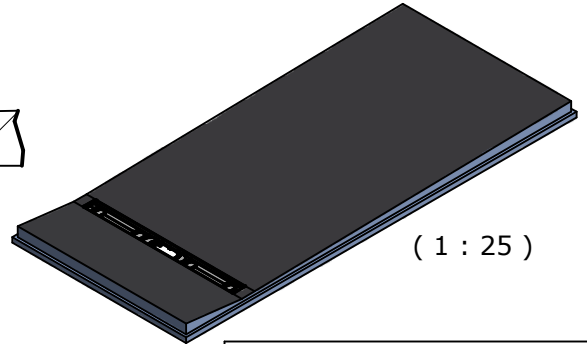
section A-A (1 : 15)



top view  
(1 : 15)



Detail C (1 : 5)



(1 : 25)

**NOTE:**

slope 1/4" /ft minimum in all areas  
of shower base surface

confirmation of drawing:

date, signature \_\_\_\_\_

Zeichnungsnummer  
drawing number **Z 00 00 60 92**

Kunde/ client : **wedi USA**

BV/ BP : - - -

Benennung/ designation

**wedi USA Fundo Riolito**

Art.-Nr.: 07-51-00/035

Ausg. issue	Änderung modification	Datum date	Name name	Maße in Zoll dimensions in inch	DIN A4
	A Rinnenposition	18.05.2015	ds		
				Fertigungszustand/ Bautoleranzen: finished condition/ tolerances: nach DIN 18202	
				3D drawn 07.05.2015 ds	
				2D drawn 05.11.2014 ds	
				CAD/CAM Progr.	

wedi GmbH  
Hollefeldstrasse 51  
48282 Emsdetten



wedi Vertrieb/ sales

Fon +49 (0)2572 / 156 - 0  
Fax +49 (0)2572 / 156 - 133

wedi Projektteilung/project dept.

Fon +49 (0)2572 / 156 - 0  
Fax +49 (0)2572 / 156 - 239

filename: 075100035\_Fertigteil.iam

Diese Zeichnung / Skizze ist Eigentum der wedi GmbH und unterliegt dem Urheberrecht. Die Verwendung bedarf in jedem Fall der vorherigen, schriftlichen Zustimmung der wedi GmbH.