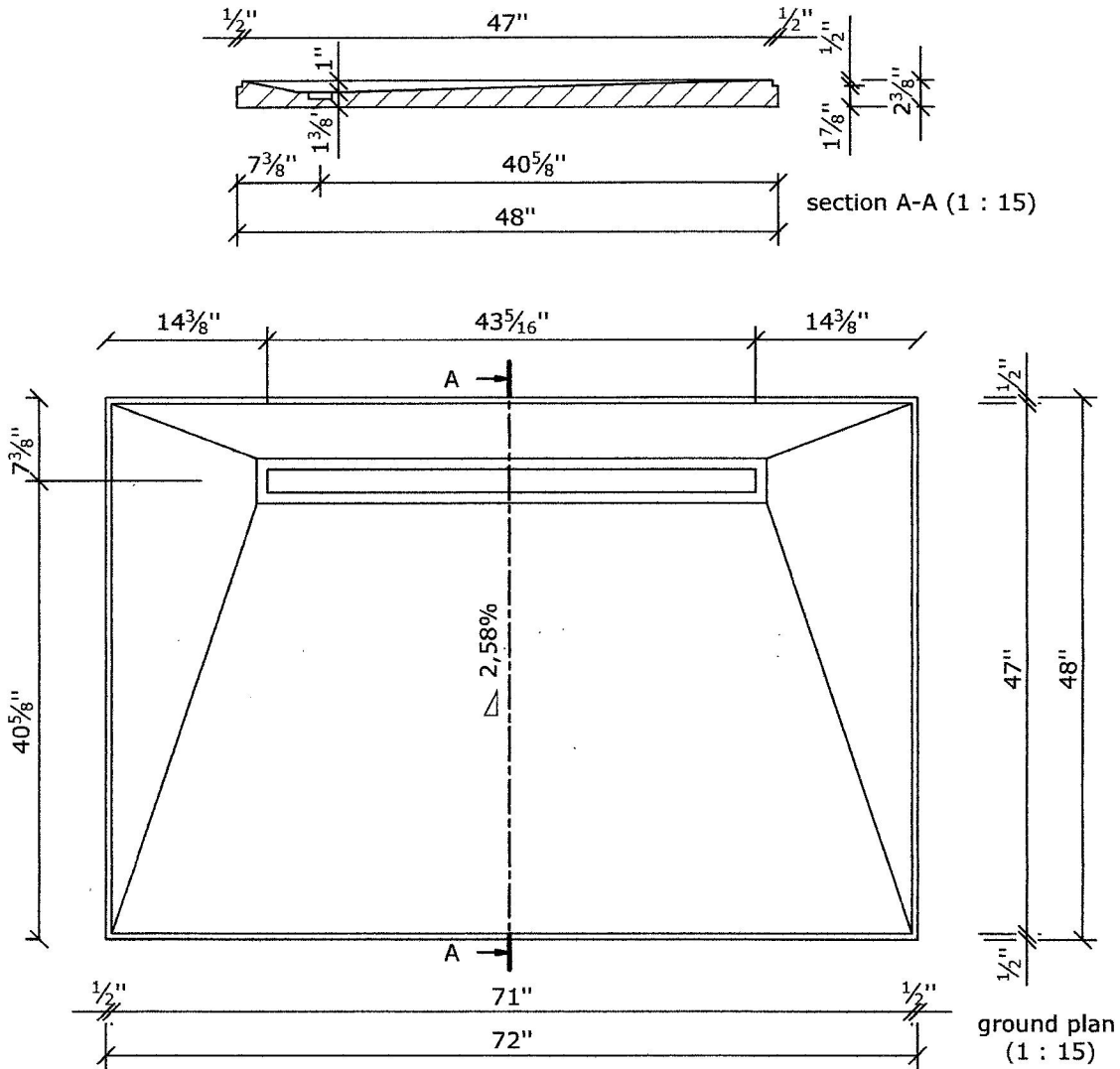
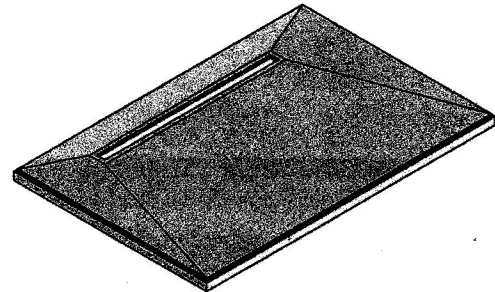


This drawing and its copyrights are owned by wedi GmbH.
The use of this drawing is subject to prior,
written authorization by wedi GmbH.



NOTE:
slope 1/4" /ft minimum in all areas
of shower base surface



Diese Zeichnung / Skizze ist Eigentum der wedi GmbH und
unterliegt dem Urheberrecht. Die Verwendung bedarf in jedem
Fall der vorherigen, schriftlichen Zustimmung der wedi GmbH.

Zeichnungsnummer drawing number				Z 00 00 42 30		
Kunde/ client :				---		
BV/ BP :				---		
Benennung/ designation				wedi Fundo Riolito USA 6' x 4'		
				Art.Nr.: 07-37-83/525		
				Datum date	Name name	
				3D drawn	26.11.2008	SVosskamp
				2D drawn	26.11.2008	SVosskamp
				CAD/CAM Progr.		
				Fertigungszustand/ Bautoleranzen: finished condition/ tolerances: nach DIN 18202		
B	Standardisierung	15.06.2012	pm			
A	Materialstärke	01.06.2012	pm			
Ausg. issuel	Anderung modification	Datum date	Name name	Maße in Zoll dimensions in inch	DIN A4	filename: 073783525_USA_FU_Riolito_6x4_Endma8.ipt
wedi GmbH Hollefeldstrasse 51 48282 Emsdetten				wedi Vertrieb/ sales Fon +49 (0)2572 / 156 - 0 Fax +49 (0)2572 / 156 - 133 wedi Projektabteilung/project dept. Fon +49 (0)2572 / 156 - 0 Fax +49 (0)2572 / 156 - 239		
				... wedi®		