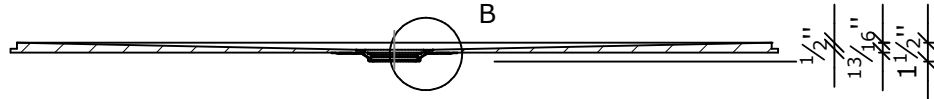
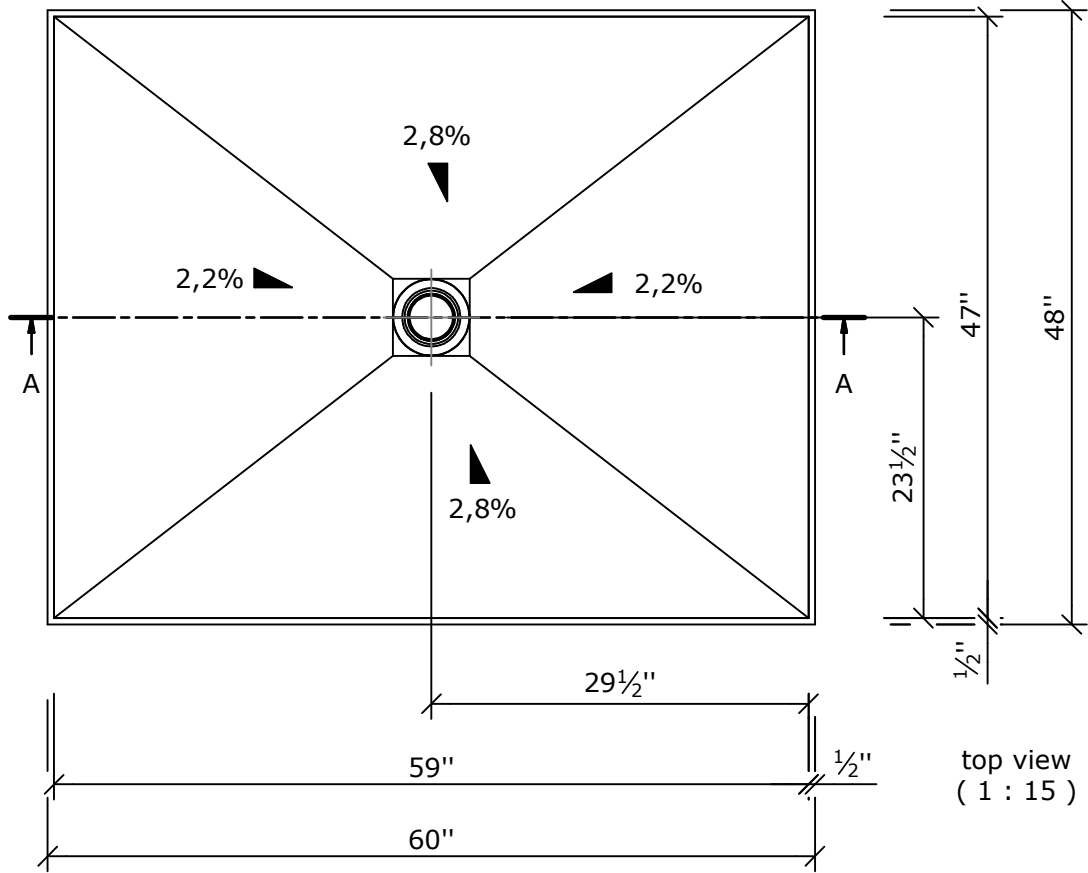


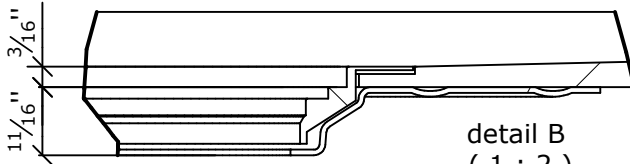
This drawing and its copyrights are owned by wedi GmbH.  
The use of this drawing is subject to prior,  
written authorization by wedi GmbH.



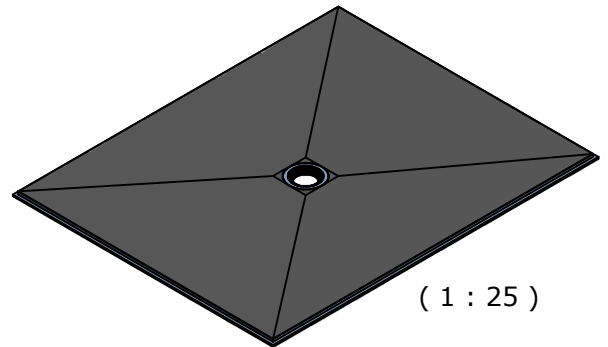
section A-A (1 : 15)



top view  
(1 : 15)



detail B  
(1 : 2)



(1 : 25)

**NOTE:**  
slope 1/4" /ft minimum in all areas  
of shower base surface

Zeichnungsnummer  
drawing number **Z 00 00 63 05**

Kunde/ client : - - -

BV/ BP : - - -

Benennung/ designation

**wedi Fundo Ligno USA**

Art.: 07-37-32/017

Ausg. issue	Änderung modification	Datum date	Name name	Maße in Zoll dimensions in inch	DIN A4
				3D drawn	Datum date 17.12.2014
				2D drawn	Name name ds
				CAD/CAM Progr.	
				Fertigungszustand/ Bautoleranzen: finished condition/ tolerances: nach DIN 18202	

wedi GmbH  
Hollefeldstrasse 51  
48282 Emsdetten



wedi Vertrieb/ sales

Fon +49 (0)2572 / 156 - 0  
Fax +49 (0)2572 / 156 - 133

wedi Projektteilung/project dept.

Fon +49 (0)2572 / 156 - 0  
Fax +49 (0)2572 / 156 - 239

filename: 073732017\_Fertigteil.iam

Diese Zeichnung / Skizze ist Eigentum der wedi GmbH und unterliegt dem Urheberrecht. Die Verwendung bedarf in jedem Fall der vorherigen, schriftlichen Zustimmung der wedi GmbH.