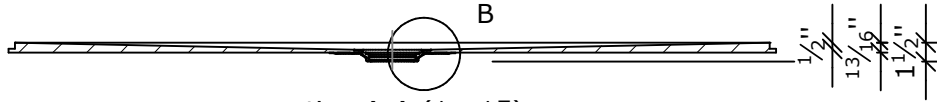
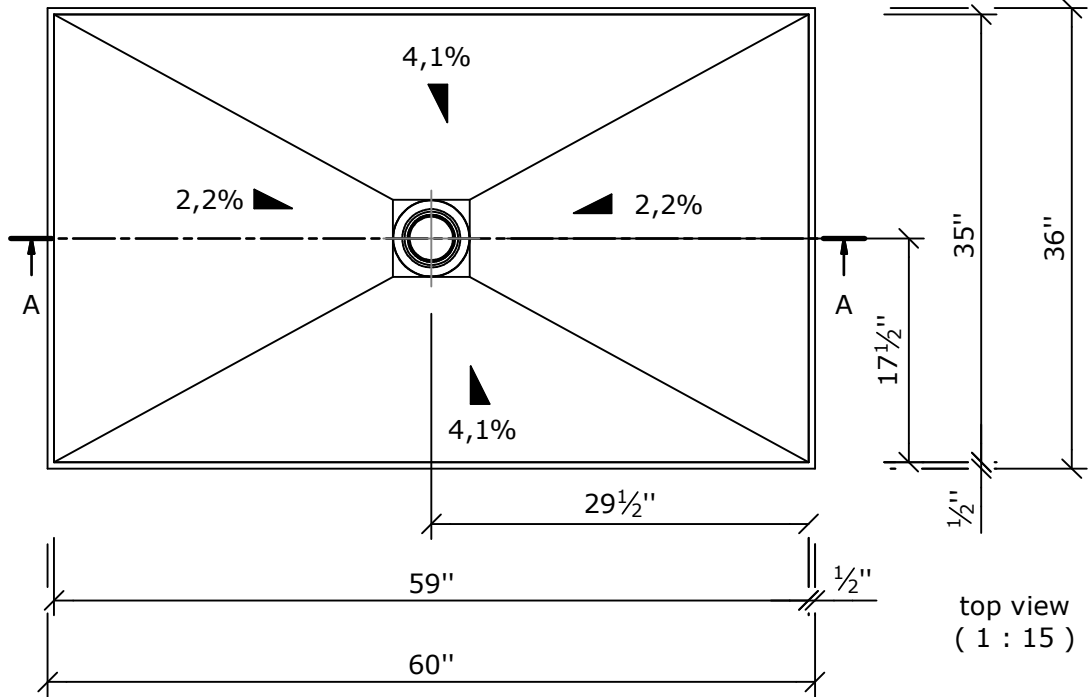


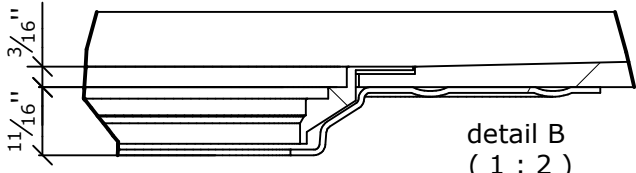
This drawing and its copyrights are owned by wedi GmbH.
The use of this drawing is subject to prior,
written authorization by wedi GmbH.



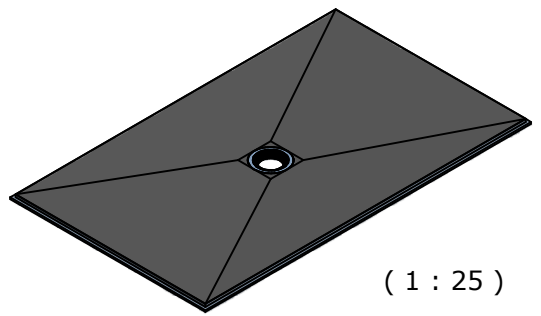
section A-A (1 : 15)



top view
(1 : 15)



detail B
(1 : 2)



(1 : 25)

NOTE:
slope 1/4" /ft minimum in all areas
of shower base surface

Zeichnungsnummer
drawing number **Z 00 00 63 04**
Kunde/ client : - - -
BV/ BP : - - -

Benennung/ designation
wedi Fundo Ligno USA
Art.: 07-37-32/016

Ausg. issue	Änderung modification	Datum date	Name name	Maße in Zoll dimensions in inch	DIN A4
				3D drawn	Datum date 17.12.2014 Name name ds
				2D drawn	17.12.2014 ds
				CAD/CAM Progr.	
				Fertigungszustand/ Bautoleranzen: finished condition/ tolerances: nach DIN 18202	

wedi GmbH
Hollefeldstrasse 51
48282 Emsdetten

wedi Vertrieb/ sales
Fon +49 (0)2572 / 156 - 0
Fax +49 (0)2572 / 156 - 133

wedi Projektteilung/project dept.
Fon +49 (0)2572 / 156 - 0
Fax +49 (0)2572 / 156 - 239

filename: 073732016_Fertigteil.iam



Diese Zeichnung / Skizze ist Eigentum der wedi GmbH und unterliegt dem Urheberrecht. Die Verwendung bedarf in jedem Fall der vorherigen, schriftlichen Zustimmung der wedi GmbH.